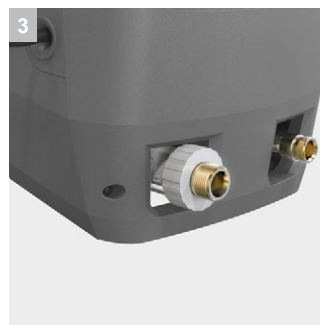




HD 6/15 M Portable

Наш компактный переносной аппарат высокого давления без подогрева воды HD 6/15 M Portable, развивающий рабочее давление 150 бар при расходе воды 600 л/ч, был разработан специально для чистки фасадов и подготовки к проведению малярных работ.



1 Надежный и прочный

- Прочная рама из стальных труб защищает все компоненты аппарата.
- Стальная рама позволяет легко закрепить аппарат при перевозке

2 Высококачественное оснащение

- Система автоматического сброса давления для защиты компонентов для увеличения их срока службы
- Мощный 2-полюсный электродвигатель воздушного охлаждения

3 Простота обслуживания

- Простой и открытый доступ к головке блока цилиндров в нижней части устройства
- Быстрый доступ к электрическому коробу благодаря съемной крышке корпуса

4 Эффективные и экономящие время решения

- Крепкий пистолет высокого давления EASY!Force
- Прочные и долговечные разъемы EASY!Lock в 5 раз ускоряют присоединение и отсоединение принадлежностей в сравнении с резьбовыми разъемами.



HD 6/15 M Portable

- 3-поршневой осевой насос с усиленными поршнями из нержавеющей стали
- Прочная рама из стальных труб с черным порошковым покрытием для максимальной защиты насосного агрегата
- Система автоматического сброса давления увеличивает энергоэффективность до 20%

Технические характеристики

№ для заказа		1.150-952.0
Штрих-код (EAN)		4054278641324
Параметры электросети	~ / В / Гц	1 / 230 / 50
Производительность	л/ч	560
Рабочее давление	бар / МПа	150 / 15
Макс. давление	бар / МПа	225 / 22,5
Макс. температура воды на входе	°С	60
Потребляемая мощность	кВт	3,1
Число одновременно работающих операторов		1
Высокая мобильность		на колесах
Масса (с принадлежностями)	кг	28
Размеры (Д × Ш × В)	мм	587 × 320 × 430

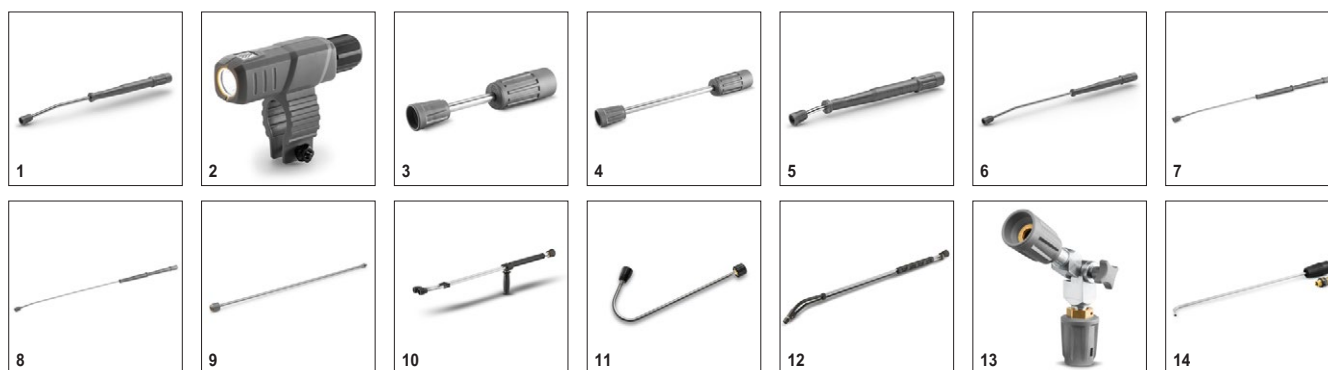
Комплектация

Пистолет		EASY!Force
Шланг высокого давления	м	10 / Высочайшее качество
Струйная трубка	мм	840
Мощное сопло		■
ANTI!Twist		–
Автоматическое отключение		■
Регулятор Servo Control		–

■ Входит в комплект поставки

HD 6/15 M Portable 1.150-952.0

KÄRCHER



		№ для заказа	Макс. рабочее давление	Длина		Цена	Описание	
Поворотные струйные трубки								
Струйная трубка	1	4.112-006.0	300 бар	840 мм			Эргономичная поворотная струйная трубка длиной 840 мм.	<input checked="" type="checkbox"/>
Светодиодный осветитель сопла	2	2.680-002.0					Эргономичный LED-фонарик для струйной трубки EASY!Forge позволяет выполнять эффективную работу аппаратами высокого давления при плохом освещении или в темных местах.	<input type="checkbox"/>
Струйная трубка	3	4.112-027.0	300 бар	250 мм			Эргономичная поворотная струйная трубка длиной 250 мм.	<input type="checkbox"/>
	4	4.112-024.0	300 бар	400 мм			Эргономичная поворотная струйная трубка длиной 400 мм.	<input type="checkbox"/>
	5	4.112-007.0	300 бар	600 мм			Эргономичная поворотная струйная трубка длиной 600 мм.	<input type="checkbox"/>
	6	4.112-000.0	300 бар	1050 мм			Эргономичная поворотная струйная трубка длиной 1050 мм.	<input type="checkbox"/>
	7	4.112-018.0	300 бар	1550 мм			Эргономичная поворотная струйная трубка длиной 1550 мм.	<input type="checkbox"/>
	8	4.112-021.0	300 бар	2050 мм			Эргономичная поворотная струйная трубка длиной 2050 мм.	<input type="checkbox"/>
Удлинитель струйной трубки	9	4.112-048.0	300 бар	1000 мм			Удлинительная трубка с разъемом EASY!Lock. Длина 1000 мм.	<input type="checkbox"/>
Двойная насадка								
Сдвоенная струйная трубка	10	2.112-016.0	310 бар	960 мм			С плавной регулировкой рабочего давления с рукоятки при сохранении максимального расхода воды. Оптимальна для сельскохозяйственного применения (например, для очистки животноводческих помещений).	<input type="checkbox"/>
Угловая струйная трубка								
Струйная трубка для уборки туалетов и чистки водосточных желобов	11	4.112-029.0					С сопловой насадкой. Специальная форма для очистки водосточных желобов и гигиеничной уборки туалетов. Из нержавеющей стали.	<input type="checkbox"/>
Гибкий распылитель								
Гибкая струйная трубка	12	4.112-035.0	210 бар	1050 мм			Струйная трубка с плавным отклонением наконечника в пределах от 20° до 140°. Прекрасно подходит для очистки труднодоступных мест (водосточных желобов, крыш, днищ и колесных ниш автомобилей и т. д.).	<input type="checkbox"/>
Шарнирный держатель сопла	13	4.112-057.0	300 бар				Для труднодоступных мест: поворотный шарнир дает множество вариантов регулировки угла наклона до 120°. Просто соедините шарнир со струйной трубкой EASY!Lock аппарата высокого давления.	<input type="checkbox"/>
Промывка желобов								
Струйная трубка для прочистки водосточных желобов	14	2.112-015.0		960 мм			Используется для очистки систем дренажных желобов. Форма струйной трубки и специальное сопло позволяют осуществлять очистку без снятия решеток с желобов.	<input type="checkbox"/>
Струйная трубка для очистки днищ								
Струйная трубка для очистки днищ	15	4.112-032.0		700 мм			С колесиками, для удобной и эффективной очистки днищ и крыльев автомобилей. Из нержавеющей стали. Без сопла высокого давления.	<input type="checkbox"/>

■ Входит в комплект поставки □ Доступные аксессуары.

HD 6/15 M Portable 1.150-952.0

KÄRCHER



16



17

		№ для заказа	Макс. рабочее давление	Длина		Цена	Описание	
Дополнительная рукоятка								
Дополнительная рукоятка для струйных трубок EASY!Lock	16	4.321-380.0					Комфорт в любой ситуации – дополнительная рукоятка, легко устанавливаемая на струйной трубке нового поколения принадлежностей EASY!Lock, позволяет выполнять различные задачи в физиологически оптимальной позе. Регулярно меняя позу, вы уменьшаете нагрузку на опорно-двигательный аппарат и работаете более расслабленно. При этом возможность вращения струйной трубки на 360° непосредственно в процессе работы обеспечивает легкое и комфортное выполнение самого широкого спектра операций.	<input type="checkbox"/>
Управление мощностью на рукоятке								
Струйная трубка PowerControl 034	17	4.112-045.0					Точное и легко доступное регулирование в процессе работы: струйная трубка PowerControl с соплом размера 034 позволяет быстро и плавно адаптировать рабочее давление к любой выполняемой задаче.	<input type="checkbox"/>

■ Входит в комплект поставки Доступные аксессуары.

HD 6/15 M Portable 1.150-952.0

KÄRCHER



1-4

		№ для заказа	Размер сопла				Цена	Описание	
Мощное сопло с углом распыления 25°									
Мощное сопло	1	2.113-063.0	33					Веерное сопло для устранения стойких загрязнений с высокой производительностью по площади.	<input checked="" type="checkbox"/>
Сопло высокого давления с углом распыления 0°									
Мощное сопло	2	2.113-001.0	40					Формирует точечную струю для устранения самых стойких загрязнений.	<input type="checkbox"/>
Мощное сопло с углом распыления 15°									
Мощное сопло	3	2.113-002.0	33					Веерное сопло для устранения стойких загрязнений.	<input type="checkbox"/>
Мощное сопло с углом распыления 40°									
Мощное сопло	4	2.113-003.0	40					Формирует веерную струю с высокой производительностью по площади, пригодную для очистки чувствительных поверхностей.	<input type="checkbox"/>

Входит в комплект поставки Доступные аксессуары.

HD 6/15 M Portable 1.150-952.0

KÄRCHER

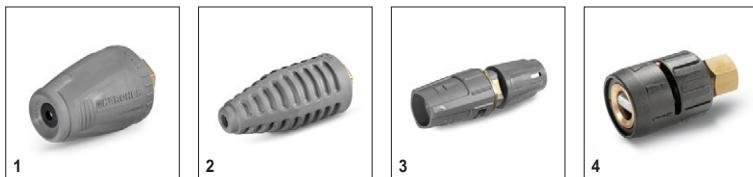


		№ для заказа	Производительность				Цена	Описание	
Пистолеты									
Комплект для переоборудования EASY!Force 1 – от шланга высокого давления	1	4.111-050.0						Для переоснащения аппаратов высокого давления Kärcher с уже имеющимся шлангом высокого давления: комплект переоснащения EASY!Force 1 с пистолетом EASY!Force, струйной трубкой и всеми необходимыми адаптерами до самого сопла.	<input type="checkbox"/>
Комплект для переоборудования EASY!Force 2 – от аппарата	2	4.111-051.0						Специально предназначен для дооснащения уже имеющихся аппаратов высокого давления Kärcher: Комплект переоснащения EASY!Force 2 с пистолетом EASY!Force, струйной трубкой, шлангом высокого давления и всеми необходимыми адаптерами.	<input type="checkbox"/>
Комплект для переоборудования EASY!Force 3 – пистолет	3	4.111-052.0						Совместим с имеющимся шлангом высокого давления и струйной трубкой: Комплект переоснащения EASY!Force 3 с пистолетом EASY!Force- и всеми необходимыми адаптерами для оснащения аппарата высокого давления.	<input type="checkbox"/>
Быстрое подключение									
Быстросоединяющаяся муфта	4	2.115-000.0						Для быстрой установки различных струйных трубок и других принадлежностей. Оптимально сочетается с принадлежностями Kärcher, обеспечивает стыковку пистолета со струйными трубками. С внутренней резьбой EASY!Lock.	<input type="checkbox"/>
Ниппель с наружной резьбой	5	2.115-001.0						Ниппель из закаленной нержавеющей стали для быстросоединяющейся муфты 2.115-000.	<input type="checkbox"/>

■ Входит в комплект поставки Доступные аксессуары.

HD 6/15 M Portable 1.150-952.0

KÄRCHER



		№ для заказа	Макс. рабочее давление	Размер сопла		Цена	Описание	
Грязевая фреза маленькая								
Грязевая фреза	1	4.114-019.0	180 бар	35			Новая грязевая фреза Performance (размер сопла 035), формирующая вращающуюся точечную струю, значительно (до 50 %) превосходит предшествующую модель в эффективности очистки и производительности по площади.	<input type="checkbox"/>
Грязевая фреза большая								
Грязевая фреза	2	4.114-040.0	300 бар	35			Грязевая фреза формирует вращающуюся точечную струю, 10-кратно увеличивающую производительность очистки. С длительным сроком службы за счет керамических сопла / опорного кольца. Макс. 300 бар / 30 МПа, 85 °С.	<input type="checkbox"/>
Трехпозиционное сопло								
Трехпозиционное сопло	3	4.117-028.0	300 бар	33			Трехпозиционное сопло с ручным переключением. Обеспечивает удобное изменение вида струи. В аппаратах с инжектором веерная струя низкого давления используется для всасывания и нанесения чистящего средства. Соединение M 18 x 1,5.	<input type="checkbox"/>
Сопло с изменяемым углом распыления 0°-90°								
Сопло с переменным углом распыления	4	4.113-007.0		50			Обеспечивает плавное изменение угла распыления струи высокого давления в пределах от 0° до 90° для оптимальной очистки любых поверхностей от любых загрязнений.	<input type="checkbox"/>

■ Входит в комплект поставки □ Доступные аксессуары.

HD 6/15 M Portable 1.150-952.0

KÄRCHER


								№ для заказа	Цена	Описание	
Резьбовой разъем для сопла											
Резьбовой разъем для сопла	1	4.112-011.0								Резьбовой разъем для сопла. Для сопел высокого давления и мощных сопел.	<input type="checkbox"/>
Инжектор высокого давления для чистящего средства											
Комплект инжектора из нержавеющей стали для HD 6/15C	2	6.645-758.0								Идеально подходит для аппарата высокого давления HD 6/15C. Инжектор из нержавеющей стали обеспечивает точное распределение чистящего средства и правильную дозировку пены. В комплект входит всасывающий шланг и фильтр.	<input type="checkbox"/>
Дозирующий вентиль для инжектора из нержавеющей стали	3	6.500-000.0								Сменный дозирующий вентиль для инжектора из нержавеющей стали для аппарата высокого давления позволяет легко и удобно настраивать точную дозировку чистящего средства с помощью ручки управления.	<input type="checkbox"/>
Инжектор высокого и низкого давления для чистящего средства (без сопел)	4	4.637-032.0								Для подачи чистящего средства в режимах высокого и низкого давления без прохождения через аппарат. Дозировка до 15 %.	<input type="checkbox"/>
Инжектор высокого давления для чистящего средства (без сопла)	5	4.637-033.0								Для подачи чистящего средства в режиме высокого давления (концентрация 3–5%).	<input type="checkbox"/>
Сопловые комплекты для № 3.637-170 (для разных аппаратов)											
Комплект сопел для аппаратов серии HD, 500–700 л/ч	6	4.769-005.0								Для аппаратов серии HD с производительностью 500 - 700 л/ч. Включает сопловую вставку, мощное сопло высокого давления и резьбовое соединение	<input type="checkbox"/>
Сопловая насадка для № 3.637-001											
Сопловая насадка высокого давления, < 1100 л/ч	7	4.769-003.0								Сопловая насадка для инжектора 3.637-001 для нанесения чистящего средства в режиме высокого давления. Для аппаратов с расходом воды до 1.100 л/ч.	<input type="checkbox"/>
Сопловая насадка низкого давления, > 1100 л/ч	8	4.769-006.0								Низкого давления, для аппаратов с производительностью 1100 л/ч и более.	<input type="checkbox"/>
Вращающаяся муфта											
Вращающаяся муфта	9	4.111-021.0								Надежно предотвращает скручивание шлангов высокого давления. Разъем EASY!Lock. С защитной оболочкой	<input type="checkbox"/>
Муфта											
Адаптер 9, для удлинения шлангов с разъемом EASY!Lock	10	4.111-037.0								Муфта латунная для соединения и удлинения двух шлангов высокого давления с системой соединения EASY!Lock.	<input type="checkbox"/>
Соединительный элемент											
Резьбовой штуцер для приспособлений для очистки поверхностей и регуляторов Servo Control	11	4.111-022.0								Для фиксации сопел высокого давления и принадлежностей непосредственно на пистолете (с резьбовым разъемом для сопла) - 1 шт. EASY!Lock 22 / 1 шт. EASY!Lock 20	<input type="checkbox"/>
Резьбовой разъем для сопла / штуцер	12	4.111-038.0								Для фиксации сопел высокого давления и принадлежностей непосредственно на пистолете (с резьбовым разъемом для сопла). Не подходит для трехпозиционных сопел.	<input type="checkbox"/>
Адаптер EASY!Lock											
Адаптер 1 M22AG-TR22AG	13	4.111-029.0								Адаптер 1 для соединения старого шланга с новым шлангом	<input type="checkbox"/>
Адаптер 2 M22IG-TR22AG	14	4.111-030.0								Адаптер 2 для соединения старого аппарата с новым шлангом и старого пистолета с новым шлангом	<input type="checkbox"/>
Адаптер 3 M22IG-TR22AG	15	4.111-031.0								Адаптер 3 для соединения старого пистолета с новой струйной трубкой и новым серворегулятором	<input type="checkbox"/>
Адаптер 4 TR22IG-D11	16	4.111-032.0								Адаптер 4 для соединения нового пистолета со старым шлангом Swivel	<input type="checkbox"/>

■ Входит в комплект поставки □ Доступные аксессуары.

HD 6/15 M Portable 1.150-952.0

KÄRCHER



		№ для заказа					Цена	Описание	
Адаптер 5 TR22IG-M22AG	17	4.111-033.0						Адаптер 5 для соединения нового пистолета со старой струйной трубкой и нового серворегулятора со старой струйной трубкой	<input type="checkbox"/>
Адаптер 6 TR22IG-M22AG	18	4.111-034.0						Адаптер 6 для соединения нового аппарата со старым шлангом и старого шланга с новым пистолетом	<input type="checkbox"/>
Адаптер 7 M18IG-TR20AG	19	4.111-035.0						Адаптер 7 для соединения старой струйной трубки с новой насадкой	<input type="checkbox"/>
Адаптер 8 TR20IG-M18AG	20	4.111-036.0						Адаптер 8 для соединения новой струйной трубки со старой насадкой	<input type="checkbox"/>
Адаптер 12, поворотный, EASY!Lock 22 (внутр. рез.) – M22 x 1,8 (нар. рез.)	21	4.111-046.0						Поворотный адаптер для соединения шлангов высокого давления с разъемом M 22 x 1,5 и пистолетом EASY!Force	<input type="checkbox"/>

Входит в комплект поставки
 Доступные аксессуары.

HD 6/15 M Portable 1.150-952.0

KÄRCHER



	№ для заказа	Номин. диаметр	Макс. рабочее давление	Длина	Цена	Описание	
Долговечные (Longlife 400), с резьбовыми разъемами с обеих сторон							
Шланг высокого давления	1	6.110-034.0	DN 6	250 бар	10 м	Шланг высокого давления длиной 10 м с разъемами EASY!Lock с обеих сторон. НД 6, рассчитан на давление до 250 бар.	<input type="checkbox"/>
	2	6.110-035.0	DN 6	250 бар	10 м	Шланг высокого давления (НД 6) длиной 10 м, снабженный разъемами EASY!Lock с обеих сторон. Рассчитан на давление до 250 бар. С системой ANTI!Twist.	<input type="checkbox"/>
	3	6.110-056.0	DN 6	300 бар	10 м	Шланг высокого давления (НД 6) с системой ANTI!Twist и инновационными разъемами EASY!Lock с обеих сторон. Рассчитан на давление до 300 бар. Длина 10 м.	<input type="checkbox"/>
	4	6.110-031.0	DN 8	315 бар	10 м	Шланг высокого давления (НД 8), рассчитанный на давление до 315 бар. Длина 10 м. С системой ANTI!Twist и инновационными разъемами EASY!Lock с обеих сторон.	<input type="checkbox"/>
	5	6.110-030.0	DN 8	315 бар	15 м	15-метровый шланг высокого давления (НД 8) с системой ANTI!Twist и быстродействующими разъемами EASY!Lock с обеих сторон.	<input type="checkbox"/>
	6	6.110-032.0	DN 8	315 бар	20 м	20-метровый шланг высокого давления (НД 8) с системой ANTI!Twist и надежными быстродействующими разъемами EASY!Lock с обеих сторон. Рассчитан на давление до 315 бар.	<input type="checkbox"/>
	7	6.110-014.0	DN 8	315 бар	30 м	Удобная длина (30 м) и инновационный разъем EASY!Lock: шланг высокого давления (DN 8) с ANTI!Twist для давления до 315 бар.	<input type="checkbox"/>
	8	6.110-042.0	DN 10	220 бар	15 м	Оснащен инновационными разъемами EASY!Lock и рассчитан на давление до 220 бар: шланг высокого давления (НД 10) длиной 15 м.	<input type="checkbox"/>
	9	6.110-043.0	DN 10	220 бар	20 м	Главными особенностями этого шланга высокого давления (НД 10) являются 20-метровая длина и оснащение с обеих сторон удобными разъемами EASY!Lock, значительно ускоряющими выполнение работ.	<input type="checkbox"/>
	10	6.110-044.0	DN 10	220 бар	25 м	Превосходные характеристики и комплектация: шланг высокого давления (НД 10) большой длины (25 м) рассчитан на давление до 220 бар.	<input type="checkbox"/>
	11	6.110-045.0	DN 10	220 бар	40 м	40-метровый шланг высокого давления с разъемами EASY!Lock с обеих сторон, позволяющими экономить время при присоединении и отсоединении принадлежностей. НД 10, рабочее давление до 220 бар.	<input type="checkbox"/>
	12	6.110-059.0	DN 12	210 бар	15 м	Рассчитанный на рабочее давление до 250 бар шланг высокого давления (НД 12) длиной 15 м. С удобными разъемами EASY!Lock с обеих сторон.	<input type="checkbox"/>
	13	6.110-060.0	DN 12	210 бар	40 м	Обеспечивает колоссальный радиус действия благодаря 40-метровой длине: шланг высокого давления (НД 12) с разъемами EASY!Lock с обеих сторон. Рассчитан на рабочее давление до 250 бар.	<input type="checkbox"/>
	14	6.110-041.0	DN 10	220 бар	10 м	Превосходные характеристики и комплектация: шланг высокого давления (DN 10) длиной 10 м рассчитан на давление до 220 бар.	<input type="checkbox"/>

■ Входит в комплект поставки □ Доступные аксессуары.

HD 6/15 M Portable 1.150-952.0

KÄRCHER



	№ для заказа	Номин. диаметр	Макс. рабочее давление	Длина	Цена	Описание	
Долговечный 400, с соединителями с обеих сторон							
Шланг высокого давления, долговечный	15	6.110-024.0	DN 8	400 бар	1,5 м	Шланг высокого давления длиной 1,5 м (DN 8). С удобным разъемом EASY!Lock с обеих сторон для быстрого и надежного подсоединения. Отличается долговечностью и рассчитан на давление до 400 бар.	<input type="checkbox"/>
	16	6.110-069.0	DN 8	400 бар	1,5 м	Шланг высокого давления (НД 8) длиной 30 м, рассчитанный на давление до 400 бар. С двойным стальным армированием. Соединения: М 22 × 1,5 и удобный быстродействующий разъем EASY!Lock.	<input type="checkbox"/>
	17	6.110-038.0	DN 8	400 бар	10 м	Долговечный 10-метровый шланг высокого давления (НД 8) с двойным стальным армированием, двумя разъемами EASY!Lock и системой ANTI!Twist. Рассчитан на давление до 400 бар.	<input type="checkbox"/>
	18	6.110-023.0	DN 8	400 бар	30 м	Шланг высокого давления повышенной прочности с двойным стальным армированием Longlife 400, 30 м, НД 8, с вращающейся муфтой ANTI!Twist и соединениями 2 x EASY!Lock.	<input type="checkbox"/>
	19	6.110-027.0	DN 8	400 бар	20 м	Шланг высокого давления с системой ANTI!Twist, двойным стальным армированием и разъемами EASY!Lock с обеих сторон. Длина 20 м, НД 8.	<input type="checkbox"/>
	20	6.110-029.0	DN 8	400 бар	15 м	2 армирующих слоя стальной проволоки обеспечивают этому 15-метровому шлангу высокого давления (НД 8) с системой ANTI!Twist очень долгий срок службы. Он рассчитан на давление до 400 бар.	<input type="checkbox"/>
Для пищевой промышленности, с резьбовыми разъемами с обеих сторон							
Шланг высокого давления для пищевой промышленности	21	6.110-051.0	DN 8	250 бар	10 м	Шланг высокого давления (DN 6), 10 м, с серой оболочкой, не оставляющей следов. Допущен для использования в пищевой сфере. С быстрым и прочным разъемом EASY!Lock с обеих сторон.	<input type="checkbox"/>
	22	6.110-052.0	DN 8	250 бар	20 м	Решение для пищевой промышленности: 20-метровый шланг высокого давления (НД 8) с серой, не оставляющей следов наружной оболочкой, системой ANTI!Twist и разъемами EASY!Lock.	<input type="checkbox"/>
Долговечный, для пищевой промышленности, с соединителями с обеих сторон							
Шланг высокого давления для пищевой промышленности, долговечный	23	6.110-053.0	DN 8	400 бар	10 м	Долговечный шланг высокого давления (НД 8) длиной 10 м с синей наружной оболочкой, не оставляющей следов и устойчивой к животным жирам, системой ANTI!Twist и разъемами EASY!Lock с обеих сторон.	<input type="checkbox"/>
	24	6.110-054.0	DN 8	400 бар	20 м	Долговечный шланг высокого давления с двойным стальным армированием и синей наружной оболочкой, не оставляющей следов и устойчивой к животным жирам. Длина 20 м. С разъемами EASY!Lock и системой ANTI!Twist.	<input type="checkbox"/>

■ Входит в комплект поставки □ Доступные аксессуары.

HD 6/15 M Portable 1.150-952.0

KÄRCHER



	№ для заказа	Макс. рабочее давление	Размер сопла	Диаметр	Цена	Описание	
Шланг для промывки труб, НД 6							
Шланг для промывки труб, НД 6, 10 м, макс. 250 бар	1	6.110-046.0	250 бар			Шланг высокого давления повышенной эластичности длиной 10 м, предназначенный для внутренней очистки труб (с резьбой для сопла R 1/8).	<input type="checkbox"/>
Шланг для промывки труб, НД 6, 20 м, макс. 250 бар	2	6.110-008.0	250 бар			Шланг высокого давления повышенной эластичности длиной 20 м, предназначенный для внутренней очистки труб (с резьбой для сопла R 1/8).	<input type="checkbox"/>
Шланг для промывки труб, НД 6, 30 м, макс. 250 бар	3	6.110-047.0	250 бар			Шланг высокого давления повышенной эластичности длиной 30 м, предназначенный для внутренней очистки труб (с резьбой для сопла R 1/8).	<input type="checkbox"/>
Шланг для промывки труб, НД 6, 10 м, макс. 140 бар	4	6.110-048.0	140 бар			Шланг высокого давления повышенной эластичности для внутренней очистки труб (с резьбой для сопла R 1/8).	<input type="checkbox"/>
Шланг для промывки труб, НД 6, 20 м, макс. 140 бар	5	6.110-049.0	140 бар			Шланг высокого давления повышенной эластичности длиной 20 м, предназначенный для внутренней очистки труб (с резьбой для сопла R 1/8).	<input type="checkbox"/>
Шланг для промывки труб, НД 6, 30 м, макс. 140 бар	6	6.110-050.0	140 бар			Шланг высокого давления повышенной эластичности для внутренней очистки труб (с резьбой для сопла R 1/8).	<input type="checkbox"/>
Сопло для промывки труб							
Роторная форсунка для промывки труб D21/040	7	4.765-001.0		40	21 мм	Направленная вперед вращающаяся точечная струя устраняет даже самые стойкие загрязнения. Направленные назад три струи обеспечивают продвижение сопла с шлангом по трубе и гарантируют простоту использования.	<input type="checkbox"/>
Роторная форсунка для промывки труб D30/040	8	4.765-004.0		40	30 мм	Направленная вперед вращающаяся точечная струя устраняет даже самые стойкие загрязнения. Направленные назад три струи обеспечивают продвижение сопла с шлангом по трубе и гарантируют простоту использования.	<input type="checkbox"/>
Сопло для промывки труб 055, 3 x 30°, 16 мм	9	5.763-015.0		55	16 мм	С внутренней резьбой, с различными направлениями струи для тщательной и экологически безопасной очистки засоренных стоков и труб. Отверстия в соплах ориентированы таким образом, чтобы сопло с шлангом само втягивалось в трубу. С резьбой R-1/8" для подсоединения к шлангу для промывки труб. 3 струи направлены назад под углом 30°, Ø 16 мм	<input type="checkbox"/>
Сопло для промывки труб 060, 1 струя вперед, 3 x 30°, 16 мм	10	5.763-016.0		60	16 мм	С внутренней резьбой, с различными направлениями струи для тщательной и экологически безопасной очистки засоренных стоков и труб. Отверстия в соплах ориентированы таким образом, чтобы сопло с шлангом само втягивалось в трубу. С резьбой R-1/8" для подсоединения к шлангу для промывки труб. 1 струя направлена вперед, 3 струи направлены назад под углом 30°, Ø 16 мм	<input type="checkbox"/>
Сопло для промывки труб 050, 3 x 30°, 30 мм	11	5.763-017.0		50	30 мм	Сопло для промывки труб с внутренней резьбой. С различными направлениями струи. Шланг сам продвигается вперед по трубе. (Резьба R-1/8", 3 струи направлены назад под углом 30°, Ø 30 мм)	<input type="checkbox"/>
Роторное сопло для промывки труб	12	6.415-428.0		50	16 мм	Сопло для промывки труб с 4 вращающимися струями и внутренней резьбой. С различными направлениями струи. Шланг сам продвигается вперед по трубе. С резьбой R-1/8".	<input type="checkbox"/>
Для очистки внутренних поверхностей бочек и резервуаров							
МК всасывающий патрубок	13	2.641-798.0					<input type="checkbox"/>

■ Входит в комплект поставки □ Доступные аксессуары.

HD 6/15 M Portable 1.150-952.0

KÄRCHER


		№ для заказа	Производительность	Размер сопла	Диаметр	Цена	Описание	
Приспособление для очистки твердых поверхностей								
Резиновая полоска для FRV 30	1	2.642-910.0					Для очистки гладких полов в помещениях. Резиновая полоска повышает эффективность отсасывания и уменьшает объем воды, остающейся на полу, что позволяет возобновить хождение по нему уже через несколько минут.	<input type="checkbox"/>
Удлинительный шланг, 5 м	2	4.440-939.0					Удлинительный шланг 5 м для FRV 30. С соединительной муфтой.	<input type="checkbox"/>
Монтажный комплект для крепления шланга	3	2.642-528.0					Присоска для фиксации отводящего воду шланга на гладких поверхностях.	<input type="checkbox"/>
Монтажный комплект грязеуловителя	4	2.642-532.0					Ведро из оцинкованной стали для задержания крупного мусора и закрепления отводящего воду шланга при выполнении работ на открытом воздухе.	<input type="checkbox"/>
Приспособление для очистки поверхностей FRV 30	5	2.111-010.0					Встроенная функция автоматического всасывания грязной воды делает FRV 30 еще более эффективным в плане чистки поверхностей и позволяет использовать его как на улице, так и в помещениях. Дополнительное ополаскивание поверхностей после чистки больше не требуется, так как грязная вода целенаправленно всасывается с помощью 5-метрового шланга, входящего в комплект поставки. Другие отличительные особенности – не оставляющие следов направляющие колесики и двойная керамическая опора. Комплект сопел заказывается отдельно в зависимости от модели. Макс. 250 бар / 1000 л/ч / 60 °C.	<input type="checkbox"/>
Приспособление для очистки твердых поверхностей FR 30								
Приспособление для очистки поверхностей FR 30	6	2.111-011.0			300 мм		Обеспечивает 10-кратное повышение производительности по площади в сравнении с чисткой струей высокого давления. В легком пластмассовом корпусе, с двойной керамической опорой для увеличения срока службы и шарниром для облегчения работы. Комплект сопел для конкретного аппарата заказывается отдельно. Макс. 180 бар / 850 л/ч / 60 °C.	<input type="checkbox"/>
Приспособление для очистки плоских поверхностей FR 30 ME								
Приспособление для очистки поверхностей FR 30 Me	7	2.111-013.0			300 мм		Высококачественное приспособление в корпусе из нержавеющей стали, стойкое к воздействию горячей воды. С двойной керамической опорой, не оставляющими следов направляющими колесиками, встроенным соединением для шланга, обеспечивающего всасывание брызг воды. Отлично подходит для уборки в помещениях и в пищевой сфере. Комплект сопел заказывается отдельно в зависимости от модели. Макс. 250 бар / 1100 л/ч / 80 °C	<input type="checkbox"/>
Комплекты сопел для разных аппаратов								
Комплект сопел к приспособлению для очистки поверхностей, 500 - 650 л/ч	8	2.640-401.0	500 – 650 л/ч				Комплект, состоящий из мощных сопел и резьбовых соединительных элементов. Обеспечивает оптимальную работу приспособлений для очистки поверхностей с аппаратами высокого давления производительностью от 500 до 650 л/ч.	<input type="checkbox"/>
Сопла для FRV								
Комплект сопел 035 для FRV	9	2.642-430.0		35			Комплект сопел Kärcher с мощными соплами и соплами Вентури для FRV 30.	<input type="checkbox"/>
Очиститель поверхностей FRV 30 ME								
Удлинительный шланг для FRV 30 Me и FRV 50 Me	10	4.441-040.0					Удлинительный шланг FRV 30	<input type="checkbox"/>

■ Входит в комплект поставки □ Доступные аксессуары.

HD 6/15 M Portable 1.150-952.0

KÄRCHER



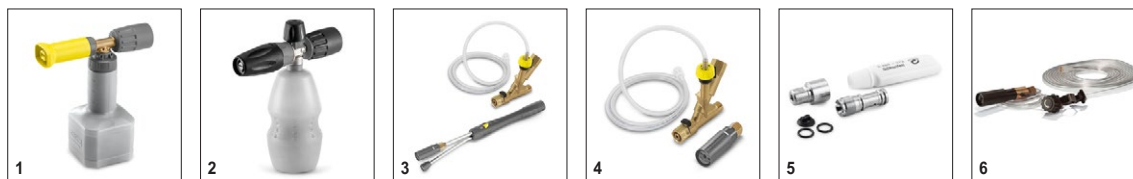
11

		№ для заказа	Производительность	Размер сопла	Диаметр	Цена	Описание	
Приспособление для очистки поверхностей FRV 30 Me	11	2.111-012.0					Приспособление для очистки поверхностей со встроенным устройством для автоматического отсасывания грязной воды, повышающим эффективность очистки и позволяющим производить ее как на открытом воздухе, так и в помещениях. Может использоваться для чистки горячей водой (до 85 °С).	<input type="checkbox"/>

Входит в комплект поставки
 Доступные аксессуары.

HD 6/15 M Portable 1.150-952.0

KÄRCHER



		№ для заказа	Производительность			Цена	Описание	
Резервуар для пенной трубки								
Трубка для пенной очистки с баллоном Basic 1	1	4.112-053.0	350 – 600 л/ч				Для аппаратов высокого давления с производительностью 350-600 л/ч: новая, прочная и высококачественная трубка для пенной очистки с баллоном, которая позволяет создавать обильную пену и при этом уменьшать расход чистящего средства в два раза.	<input type="checkbox"/>
Трубка для пенной чистки с баллоном Advanced 042	2	2.112-018.0					Короткая трубка для пенной чистки с присоединенным к ней баллоном для чистящего средства (1 л). Прекрасно подходит, например, для пенной чистки автомобилей. С поворотным соединением EASY!Lock, регуляторами дозировки чистящего средства и угла распыления струи. Совместима с аппаратами без функции Servo Control.	<input type="checkbox"/>
Комплект Inno Foam								
Комплект Inno Foam с инжектором для чистящего средства	3	2.112-000.0					Система пенной чистки высокого давления для использования с мобильными и стационарными аппаратами HD/HDS при очистке и дезинфекции. Со вдвоенной струйной трубкой, насадкой для пенной чистки, инжектором подачи чистящего средства с точным дозирующим клапаном 0 - 5 %, функцией переключения на струю высокого давления для заключительной промывки и т.д. Комплект сопел для различных классов аппаратов (см. комплекты сопел) заказывается отдельно.	<input type="checkbox"/>
Комплект Easy Foam								
Комплект Easy Foam с инжектором для чистящего средства	4	2.112-010.0					Система пенной чистки высокого давления для использования с мобильными и стационарными аппаратами HD/HDS при очистке и дезинфекции. Насадка для пенной чистки с подсоединением к струйной трубке высокого давления и инжектор подачи чистящего средства с точным дозирующим клапаном 0 - 5 %. Комплект сопел для различных классов аппаратов (см. комплекты сопел) заказывается отдельно.	<input type="checkbox"/>
Наборы сопел для комплектов Inno / Easy Foam								
Набор сопел 055 для комплектов Inno / Easy Foam, 500 – 600 л/ч	5	2.111-009.0	500 – 600 л/ч				Для оптимальной, экономичной эксплуатации систем пенной чистки с аппаратами определенной производительности.	<input type="checkbox"/>
Монтажный комплект пенного сопла								
МК сопла для пенной чистки	6	2.112-013.0					Для дозированного нанесения пенообразующих средств на участках, требующих продолжительного воздействия (в санузлах, на кухнях и т. п.). Устанавливается на струйной трубке вместо сопла высокого давления.	<input type="checkbox"/>

■ Входит в комплект поставки □ Доступные аксессуары.

HD 6/15 M Portable 1.150-952.0

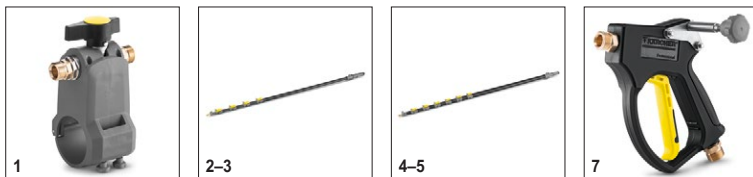
KÄRCHER


		№ для заказа	Длина			Цена	Описание	
Монтажный комплект барабана для шланга								
МК барабана для шланга, для аппаратов HD M	1	2.110-024.0	15 м					<input type="checkbox"/>
Автоматический барабан для шланга								
Настенный барабан для шланга	2	2.639-257.0	15 м					<input type="checkbox"/>
Автоматический барабан для шланга, из стали с порошковым покрытием / пластмассы	3	6.392-074.0	20 м				Автоматический барабан рассчитан на 20-метровый шланг высокого давления. Кронштейн изготовлен из стали с порошковым покрытием, а барабан – из пластмассы.	<input type="checkbox"/>
Автоматический барабан для шланга, из нерж. стали / пластмассы	4	6.392-083.0	20 м				Автоматический барабан рассчитан на 20-метровый шланг высокого давления. Кронштейн изготовлен из нержавеющей стали, а барабан – из пластмассы.	<input type="checkbox"/>
Автоматический барабан для шланга, лакированный	5	6.392-106.0	20 м				Автоматический барабан со шлангом длиной 20 м, кронштейн из лакированной стали, барабан из пластмассы.	<input type="checkbox"/>
Автоматический барабан для шланга, лакированный (серый базальт)	6	6.392-105.0	20 м				Барабан с автоматическим сматыванием обеспечивает максимальный комфорт и безопасность при разматывании и сматывании шланга высокого давления. Например, с номером для заказа 6.110-011.0 (DN 8, 20 м, 315 бар) или 6.110-028.0 (DN 8, 20 м, 400 бар, Longlife).	<input type="checkbox"/>
Автоматический барабан для шланга, из нерж. стали, с поворотным кронштейном	7	6.392-076.0	20 м				Автоматический барабан для шланга, из нержавеющей стали, с поворотным кронштейном.	<input type="checkbox"/>
Автоматический барабан для шланга, из нерж. стали	8	6.392-122.0	20 м				Высококачественный автоматический барабан для сматывания из нержавеющей стали. Специально разработан для использования в пищевой сфере. Высокое качество исполнения, стойкие к коррозии материалы, пружинный привод в герметичном корпусе. С соединением для шланга высокого давления с ниппелем.	<input type="checkbox"/>
	9	6.392-442.0	40 м				Барабан с автоматическим сматыванием обеспечивает максимальный комфорт и безопасность при разматывании и сматывании шланга высокого давления. Подходит для шлангов высокого давления, например, с номером для заказа 6.110-076.0 (DN 8, 40 м, 400 бар, 1 соединение AVS для фиксации на барабане для шланга).	<input type="checkbox"/>
Поворотный кронштейн, с порошковым покрытием	10	2.639-931.0					Поворотный кронштейн для установки автоматического барабана со шлангом на стене. Обеспечивает максимальный радиус действия и удобство выполнения работ. Поворачивается на 120°. Из оцинкованной стали.	<input type="checkbox"/>
Поворотный кронштейн, из нерж. стали	11	2.641-867.0					Поворотный настенный кронштейн из нержавеющей стали (для 2.641-866), обеспечивающий максимальное удобство обращения со шлангом.	<input type="checkbox"/>

■ Входит в комплект поставки □ Доступные аксессуары.

HD 6/15 M Portable 1.150-952.0

KÄRCHER



		№ для заказа	Производительность	Температура воды на входе	Длина	Длина	Цена	Описание	
Teleskopstangen									
Адаптер низкого давления, для TL	1	4.580-097.0		макс. 40 °C				Адаптер низкого давления для телескопической штанги представляет собой устанавливаемый на ней без применения инструментов шаровой кран. Предназначен специально для работы с вращающимися щетками.	<input type="checkbox"/>
Телескопическая штанга TL 7 F	2	4.762-609.0		макс. 60 °C				Телескопическая штанга TL 7 F с максимальным радиусом действия 7 м из легкого и прочного стекловолокна. С практичными быстродействующими замками для удобного изменения рабочей длины.	<input type="checkbox"/>
Телескопическая штанга TL 7 H	3	4.762-610.0		макс. 60 °C				Многофункциональная телескопическая штанга TL 7 H из легкого и прочного композитного материала (смеси карбона со стекловолокном). Легко раздвигается на необходимую длину благодаря быстродействующим замкам (радиус действия до 7 м).	<input type="checkbox"/>
Телескопическая штанга TL 10 H	4	4.762-611.0		макс. 60 °C				С радиусом действия до 10 м: телескопическая штанга TL 10 H из композитного материала (смеси карбона со стекловолокном) допускает самые разнообразные варианты применения. Ее рабочая длина легко изменяется благодаря быстродействующим замкам.	<input type="checkbox"/>
Телескопическая штанга TL 10 C	5	4.762-612.0		макс. 60 °C				Изготовленная из карбона телескопическая штанга TL 10 C с максимальным радиусом действия 10 м снабжена практичными быстродействующими замками. Может применяться для решения разных задач: чистки фасадов, мойки окон или солнечных батарей.	<input type="checkbox"/>
Телескопическая штанга TL 14 C	6	4.762-613.0		макс. 60 °C				Максимальная жесткость при минимальном весе: телескопическая штанга TL 14 C, изготовленная из карбона, обладает колоссальным радиусом действия (14 м), позволяет решать разнообразные задачи и очень проста в обращении благодаря быстродействующим замкам.	<input type="checkbox"/>
Адаптер высокого давления, для TL	7	4.775-154.0		макс. 60 °C				Адаптер высокого давления для TL: пистолет, закрепляемый на телескопической штанге для чистки высоким давлением. Эргономичное и легко монтируемое решение, подходящее как для правой, так и для левой руки.	<input type="checkbox"/>

■ Входит в комплект поставки □ Доступные аксессуары.

HD 6/15 M Portable 1.150-952.0

KÄRCHER



1-3

		№ для заказа	Производительность	Температура воды на входе	Длина	Длина	Цена	Описание	
Schläuche									
Шланг высокого давления iSolar 7	1	6.392-978.0		макс. 155 °C				Высококачественный эластичный шланг высокого давления в резиновой оболочке для штанги iSolar TL 7. Наружная поверхность шланга отличается повышенным скольжением, обеспечивающим легкое изменение рабочей длины штанги.	<input type="checkbox"/>
Шланг высокого давления iSolar 10	2	6.392-977.0		макс. 155 °C				Высококачественный эластичный шланг высокого давления в резиновой оболочке для штанги iSolar TL 10. Наружная поверхность шланга отличается повышенным скольжением, обеспечивающим легкое изменение рабочей длины штанги.	<input type="checkbox"/>
Шланг высокого давления iSolar 14	3	6.392-976.0		макс. 155 °C				Высококачественный эластичный шланг высокого давления в резиновой оболочке для штанги iSolar TL 14. Наружная поверхность шланга отличается повышенным скольжением, обеспечивающим легкое изменение рабочей длины штанги.	<input type="checkbox"/>

■ Входит в комплект поставки □ Доступные аксессуары.

HD 6/15 M Portable 1.150-952.0

KÄRCHER

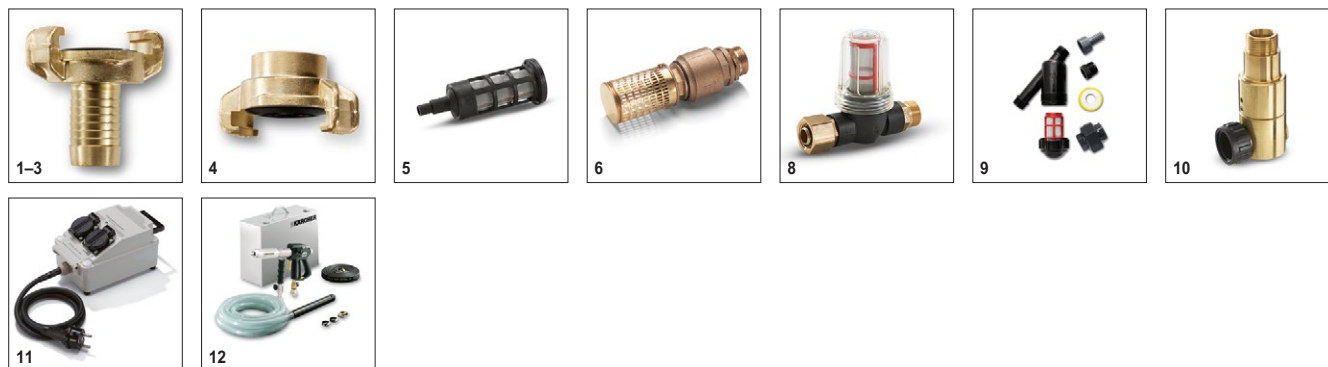


		№ для заказа	Размер сопла				Цена	Описание	
Устройство для струйной абразивной очистки (без сопел)									
Устройство для гидроабразивной очистки с регулятором расхода (без сопел)	1	4.115-000.0						Для добавления абразивного средства в струю высокого давления. Используется для удаления краски, ржавчины или окалины. Устанавливается на струйной трубке вместо сопла высокого давления. С функцией регулирования расхода	<input type="checkbox"/>
Устройство для гидроабразивной очистки без регулятора расхода (без сопел)	2	4.115-006.0						Для добавления абразивного средства в струю высокого давления. Используется для удаления краски, ржавчины или окалины. Устанавливается на струйной трубке вместо сопла высокого давления. Без функции регулирования расхода	<input type="checkbox"/>
Сопловой комплект									
Сопловой комплект 035	3	2.112-021.0	35					Комплект сопел для аппаратов с соплом для гидроабразивной чистки и сопловой вставкой. Для обеспечения оптимальной производительности приспособления для гидроабразивной чистки Kärcher. Только в сочетании приспособлением для гидроабразивной чистки 4.115-000.0 4.115-006.0.	<input type="checkbox"/>
Сопло из карбида бора									
Сопло из карбида бора, для аппаратов с производительностью до 1000 л/ч	4	6.415-084.0	6 мм					В дополнение к сопловым комплектам. Сопло для абразивной очистки повышенной износостойкости.	<input type="checkbox"/>

■ Входит в комплект поставки □ Доступные аксессуары.

HD 6/15 M Portable 1.150-952.0

KÄRCHER



								№ для заказа	Цена	Описание	
Муфта Geka											
Муфта Geka со штуцером для шланга, R 1/2"	1	6.388-461.0								Со штуцером для шланга.	<input type="checkbox"/>
Муфта Geka со штуцером для шланга, R 3/4"	2	6.388-455.0									<input type="checkbox"/>
Муфта Geka со штуцером для шланга, R 1"	3	6.388-465.0									<input type="checkbox"/>
Муфта Geka с внутренней резьбой, R 3/4"	4	6.388-473.0								С внутренней резьбой.	<input type="checkbox"/>
Входной фильтр											
Фильтр для всасывания воды	5	6.414-956.0								Для всасывания воды из прудов, резервуаров и т. д. Корпус из полиамида, сетка из нержавеющей стали, размер ячеек 800 мкм, соединения 3/4" и 1", без обратного клапана.	<input type="checkbox"/>
Входной фильтр с обратным клапаном	6	4.730-012.0								Латунный фильтр для всасывания воды из прудов, резервуаров и т. д. С обратным клапаном.	<input type="checkbox"/>
Фильтр тонкой очистки воды											
Фильтр тонкой очистки воды, универсальный, 25 мкм	7	2.637-020.0								Фильтр тонкой очистки воды с ячейками размером 25 мкм, макс. температура 50 °С. Защищает аппарат от частиц грязи, содержащихся в подаваемой на вход воде. Пропускная способность до 1200 л/ч, соединение 3/4", с адаптером 1".	<input type="checkbox"/>
Фильтр тонкой очистки воды	8	2.637-691.0								Фильтр тонкой очистки воды с ячейками размером 100 мкм, макс. температура 60 °С. Защищает аппарат от частиц грязи, содержащихся в подаваемой на вход воде. Пропускная способность до 1.200 л/ч, соединение 3/4". С прозрачным стаканом для контроля состояния фильтровальной сетки. Конструкция фильтра гарантирует его длительный срок службы, допускается демонтаж и разборка для обслуживания и очистки. Наличие фильтра тонкой очистки увеличивает срок службы помпы аппарата высокого давления как минимум вдвое. Высочайшее качество изготовления – Made in Germany.	<input type="checkbox"/>
Фильтр тонкой очистки воды с адаптером	9	4.730-102.0								Фильтр тонкой очистки, размер ячеек 125 мкм, макс. температура 50 °С. Защищает аппарат от частиц грязи, содержащихся в подаваемой на вход воде. Пропускная способность до 1.200 л/ч. Тип резьбы 3/4" с адаптером на 1".	<input type="checkbox"/>
Обратный клапан											
Обратный клапан	10	2.641-374.0								Предотвращает попадание чистящего средства в водопровод при создании в нем разрежения. Устойчив к горячей воде (до 80 °С), испытан по стандарту IEC 60335-2-79, с защитой от протечек.	<input type="checkbox"/>
Прочие принадлежности для аппаратов высокого давления											
Ограничитель пускового тока	11	2.637-495.0								Для уменьшения пускового тока в однофазной цепи переменного тока и защиты линейного предохранителя.	<input type="checkbox"/>
Струйный пистолет	12	2.869-067.0								Струйный пистолет, обеспечивающий регулировку давления и расхода, легок в транспортировке, быстро готовится к работе и безопасен благодаря функции мгновенного отключения. Он обеспечивает экономичную очистку различных поверхностей малых и средних размеров.	<input type="checkbox"/>

■ Входит в комплект поставки □ Доступные аксессуары.

HD 6/15 M Portable 1.150-952.0

KÄRCHER



		№ для заказа	Производительность				Цена	Описание	
Насадная моечная щетка									
Моечная щетка	1	4.113-001.0						Щетка универсального назначения для очистки поверхностей. Крепится зажимом непосредственно на струйной трубке. Соединение М 18 x 1,5.	<input type="checkbox"/>
Вращающаяся моечная щетка									
Вращающаяся моечная щетка, для аппаратов с производительностью < 800 л/ч, с нейлоновой щетиной	2	4.113-004.0	500 – 800 л/ч					Вращающаяся моечная щетка бережно удаляет мелкую пыль и серый налет с любых поверхностей. Термостойкая (до 60 °С), М 18 x 1,5. Со сменной щетиной.	<input type="checkbox"/>
Вращающаяся моечная щетка, для аппаратов с производительностью < 800 л/ч, с натур. щетиной	3	4.113-003.0	500 – 800 л/ч					Приводится в действие потоком воды. Для бережного удаления мелкой пыли и серого налета с любых поверхностей. Способна выдерживать температуру до 60 °С, EASY!Lock, со сменной щеточной вставкой.	<input type="checkbox"/>
Вращающаяся моечная щетка, для аппаратов с производительностью > 800 л/ч, с натур. щетиной	4	4.113-005.0	800 – 1300 л/ч						<input type="checkbox"/>

■ Входит в комплект поставки Доступные аксессуары.